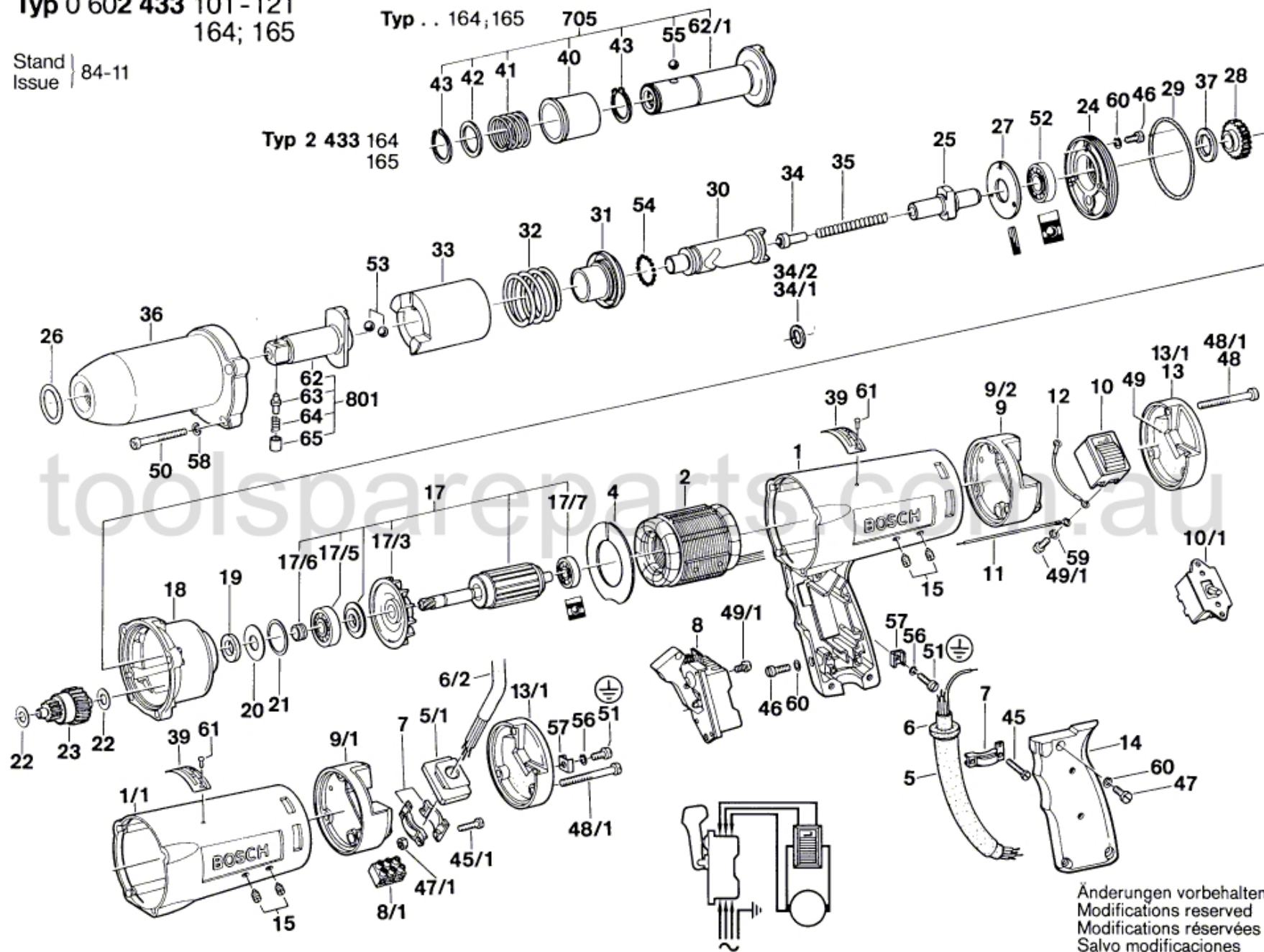


Typ 0 602 433 101-121
164; 165

Stand | 84-11
Issue

Typ . . 164;165 705

Typ 2 433 164
165



Typ 0 602 433 161-163

Änderungen vorbehalten
Modifications reserved
Modifications réservées
Salvo modificaciones